



Wolstar III

Robusto, compacto e
com design inovador

*Robusto, compacto y
con diseño innovador*

wolpac.com



WOLPAC
CONTROLES EFICIENTES

Wolstar III

Robusto, compacto e com design inovador

Lançado em 2003, a primeira versão do Wolstar conquistou o mercado por apresentar uma excelente relação entre custo e benefício. Agora, o Wolstar III está ainda mais moderno e com um design, até então, nunca visto em sua categoria. Além das já conhecidas tecnologias *Double Lock*, *IS System* e *Emergency System*, o Wolstar III traz também agora a função *Smart Display*, que utiliza pictogramas tricolores de última geração, garantindo o acesso de maneira intuitiva e agradável.

Detalhes que fazem a diferença

Detalles que hacen la diferencia

Fácil Manutenção

Abertura longitudinal do tampo superior.



Fácil Mantenimiento

Apertura longitudinal de la tapa superior.



Pictogramas Orientativos

De alto brilho, auxiliam o usuário, indicando o local de passagem.

Posicionadores Orientativos

De alto brilho, ajudam al usuario, indicando el local del paso.

Cofre Coletor

Cofre coletor de cartões (urna), com capacidade mínima de armazenamento para 150 cartões*.

Buzón Recolector

Caja de recogida de tarjetas (urna), con capacidad mínima de almacenamiento para 150 tarjetas*.

Acabamento

Cantos arredondados com raios de 18 mm, que oferecem maior segurança aos usuários.

Acabado

Esquinas redondeadas con rayos de 18 mm, que ofrecen mayor seguridad a los usuarios.

Acabamento

Tampa superior tem suas extremidades frontais chanfradas a 45°

Acabado

Tapa superior tiene sus extremos frontales biselados a 45°



Display Intuitivo

Com tecnologia Smart Display, utiliza pictogramas tricolores de última geração.

Pantalla Intuitiva

Con tecnología Smart Display que utiliza pictogramas tricolores de última generación.



Segurança

Porta provida de fechadura de segurança com chave.

Seguridad

Puerta provista con cerradura de seguridad con llave.

*A capacidade pode variar de acordo com a acomodação, os modelos e os acessórios dos cartões.

*La capacidad puede variar según la acomodación, los modelos y los accesorios de las tarjetas.

Robusto, compacto y con diseño innovador

Lanzado en 2003, la primera versión del Wolstar conquistó el mercado por presentar una excelente relación entre costo y beneficio. Ahora, el Wolstar III está aún más moderno y con un diseño, nunca visto en su categoría. A parte de las conocidas tecnologías Double Lock, IS System e Emergency System, el Wolstar III presenta también ahora la función Smart Display, que usa pictogramas tricolores de última generación, asegurando el acceso de manera intuitiva y agradable.

Eficiência Energética



Menor consumo de energia.

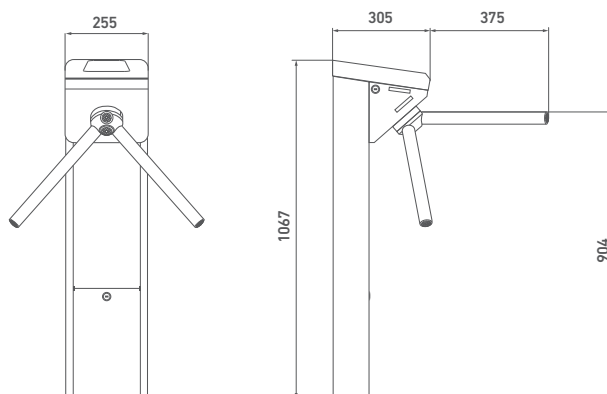
Menor consumo de energia.

Características / Características

Tampo superior para acesso ao mecanismo e acabamentos em aço inox AISI 304.	Tapa superior para acceso al mecanismo y acabados en acero inox. AISI 304.
Peças configuradas a laser, resistentes a choques, vibrações, elementos ácidos e alcalinos. Estrutura monobloco, portas e tampos frontais em aço carbono e acabamento em inox escovado longitudinalmente.	Piezas configuradas a láser, resistentes a golpes, vibraciones, elementos ácidos y alcalinos. Estructura monobloque, puertas y tapas frontales en acero carbono y acabado en acero inoxidable cepillado longitudinalmente.
Braços em tubo de aço inox escovados.	Brazos en tubo de acero inoxidable cepillados.
Came de repouso que determina o ponto de parada.	Leva de reposo que determina el punto de parada.
Módulos configurados a laser e resistentes a choques.	Módulos configurados a laser y resistentes a choques.
Mecanismo rolamentado com eixo central em aço-liga, resistente a tração e torção. Seus componentes são bicromatizados e as peças recebem tratamento de dureza e graxa especial, de longa permanência e durabilidade.	Mecanismo giratorio con eje central en acero aleado, resistente a la tracción y torsión. Sus componentes son bicromatizados y las piezas reciben tratamiento de dureza y grasa especial, de larga permanencia y durabilidad.
Dispositivo antiretorno, em aço com tratamento de dureza, com capacidade para torques pesados de até 2000N.	Dispositivo anti retorno, en acero con tratamiento de dureza, con capacidad para torques pesados hasta 2000N.
Todas as peças são intercambiáveis, facilitando manutenções preventivas e corretivas futuras.	Todas las piezas son intercambiables, que facilitan los mantenimientos preventivos y correctivos futuros.
Porta com abertura em 180°. Possui sensores indutivos para controle de abertura e fechamento.	Puerta con apertura en 180°. Tiene sensores inductivos para control de apertura y cierre.

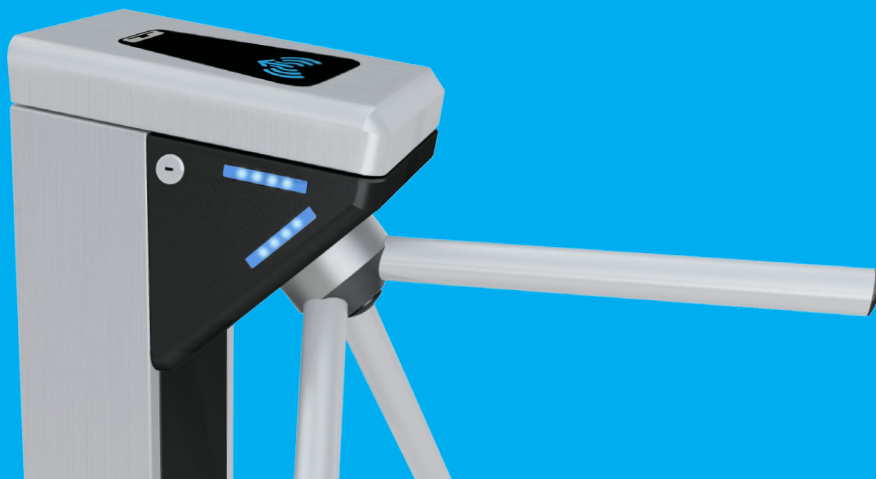
Dimensões / Dimensiones:

*Medidas em (mm) / *Medidas en (mm)



O mais resistente e compacto de sua categoria

El más resistente y compacto de su categoría



Benefícios / Beneficios

- Excelente relação entre custo e benefício
- *Excelente relación entre costo y beneficio*

- Suporta diversas tecnologias (leitores e controladores)
- *Soporta diversas tecnologías (lectores y controladores)*

- Compacto, fácil operação e com baixo custo de manutenção
- *Compacto, fácil operación y con bajo costo de mantenimiento*

- Classificação IP40
- *Clasificación IP40*

- Design inovador, facilmente integrado aos mais diversos ambientes

- *Diseño innovador, fácilmente integrado a los más diversos ambientes*

- Tempo médio para reparo (MTTR): máx. 20 min
- *Tiempo medio para la reparación (MTTR): máx. 20 min.*

- Controle do fluxo independente (entrada e saída)
- *Control de flujo independiente (entrada y salida)*

- Tempo médio para reparo (MTTR): máx. 30 min.
- *Tiempo medio para la reparación (MTTR): máx. 30 min.*

O **Wolstar III** suporta diversos leitores e controladores, sem complicações

El Wolstar III soporta diversos lectores y controladores, sin complicaciones



Novo

Leitor 2D QR Code*

*Nuevo: Lector 2D QR Code**

*Disponível somente na versão sem coleta de cartão.
*Sólo está disponible en la versión sin recolector de tarjetas.

Algumas possíveis combinações de display / Algunas combinaciones posibles de pantalla:



Smart Card

Smart Card



Smart Card + Biometria

Smart Card + Biometría



Smart Card + Scanner

Smart Card + Scanner



Smart Card + Coletor

Smart Card + Recolector



Smart Card + Coletor + Biometria

Smart Card + Recolector + Biometría

Aplicações / Aplicaciones



Empresas e Indústrias
Empresas y Industrias



Edifícios Comerciais
Edificios Comerciales



Instituições de Ensino
Instituciones Educativas



Clubes
Clubes

Fluxo de pessoas por minuto: 20 a 25. | Capacidade máxima de fluxo diário: 2.000 ciclos.
O fluxo pode variar de acordo com o sistema de validação a ser adotado.

Flujo de personas por minuto: 20 a 25. | Capacidad máxima de flujo diario: 2.000 ciclos.
El flujo puede variar de acuerdo con el sistema de validación que va a ser adoptado.

Cores disponíveis / Colores disponibles



Preto / Negro



Branco / Blanco



Marrom / Marrón**

*Disponível somente na versão sem coleta de cartão / *Sólo está disponible en la versión sin recolector de tarjetas.

**Cores especiais sob consulta. / **Cores especiales sob consulta.

Opcionais / Opcionales



Cofre Coletor de Cartões
Buzón Recolector de Tarjetas



Leitores Smart Card
Lectores Smart Card



Leitores Biométricos
Lectores Biométricos



Leitores Código de Barras tipo Scanner
Lectores de Código de Barras tipo Scanner



Leitores QR Code*
Lectores QR Code*



Sistema Emergencial BQC (braço-que-cai)
Sistema de Emergencia BQC (brazo-que-cae)

O equipamento com a melhor relação entre **custo e benefício** do mercado

El equipo con la mejor relación entre costo y beneficio del mercado

Tecnologias / Tecnologías



Liberação da passagem em eventuais situações de emergência, possibilitando a rápida evacuação do local.

Liberación del paso en eventuales situaciones de emergencia, permitiendo la rápida evacuación del local.



Sistema de monitoramento da passagem através de sensores indutivos e/ou fotoelétricos sem contato mecânico (vida útil de aproximadamente 5 milhões de ciclos).

Sistema de monitoreo del paso a través de sensores inductivos y/o fotoeléctricos sin contacto mecánico (vida útil de aprox. 5 millones de ciclos).



Bloqueio de giro por sistema de travamento através de dois triques e dois solenóides.

Bloqueo del giro por el sistema de traba a través de dos trinquetes y dos solenoides.



Display intuitivo com pictograma tricolor de última geração.

Pantalla intuitiva con pictograma tricolor de última generación.

Clientes / Clientes

Serasa, Faculdade das Américas, Rede Globo, Decolar, MRV, Yacht Club Ilhabela, Faculdade FMU, Hospital do Servidor Público (IAMSPE), entre outros, são clientes que escolheram a Wolstar III.

Serasa, Universidad de las Américas, Rede Globo, Decolar, MRV, Yacht Club Ilhabela, Universidad FMU, Hospital de lo Servidor Público (IAMSPE), entre otros, son clientes que eligieron Wolstar III.

► Saiba mais em: / Sepa más en: wolpac.com.br/projetos

Sobre a Wolpac / Sobre Wolpac

Fundada em 1965, a Wolpac iniciou suas atividades em um pequeno galpão na região da Bresser, cidade de São Paulo, e hoje se consolida como uma empresa global e uma das marcas mais renomadas no desenvolvimento de soluções em controle de acesso para os mercados de segurança e transporte. No total, o Grupo Wolpac conta com cerca de 300 colaboradores, pessoas obstinadas pela qualidade e com o objetivo único de facilitar a vida de milhares de clientes, colaboradores e parceiros.

Fundada en 1965, Wolpac empezó a funcionar en un pequeño cobertizo en la región de Bresser, São Paulo, y en la actualidad se consolidó como una empresa global y una de las marcas más reconocidas en el desarrollo de soluciones para los mercados de seguridad de control de acceso y transporte. En total, el Grupo Wolpac cuenta con cerca de 300 empleados, gente obstinada por la calidad y con el único propósito de facilitar la vida de miles de clientes, funcionarios y asociados.

► Saiba mais em: / Sepa más en: wolpac.com.br/institucional

Edifício Green Work



ISO • 9001:2008



Através do SWE, Sistema Wolpac de Excelência, trabalhamos pela busca da melhoria contínua de nossos métodos e processos.

A través del SWE, Sistema Wolpac de Excelencia, trabajamos por la búsqueda de la mejoría continua de nuestros métodos y procesos.

A Wolpac reserva-se o direito de alterar sem prévio aviso qualquer característica de seus produtos. | Imagens meramente ilustrativas. | Atualização 03/2017.
Wolpac reserva el derecho de alterar sin previo aviso cualquier característica de sus productos. | Imágenes meramente ilustrativas. | Actualización 03/2017.

wolpac.com

Exija o melhor. Exija Wolpac.
Exija lo mejor. Exija Wolpac.


WOLPAC
CONTROLES EFICIENTES

50 anos