



Slim Evolution II

Segurança e versatilidade
em qualquer ambiente

*Seguridad y versatilidad
en cualquier ambiente*

wolpac.com



WOLPAC
CONTROLES EFICIENTES

Slim Evolution II

Segurança e versatilidade em qualquer ambiente

Compacto e ao mesmo tempo robusto, o Slim Evolution II é um equipamento moderno, que harmoniza com a estética de qualquer ambiente. Ideal para tráfego rápido, oferece conforto, segurança e praticidade ao usuário. Dotado de display intuitivo com pictograma tricolor de última geração (*Smart Display*), permite a utilização de diferentes módulos de integração de leitores e controles operacionais integrados com qualquer sistema. Além disso, o equipamento também detém as tecnologias *Comfort Pass*, *Double Lock*, *IS System*, *Emergency System* e *Waterproof*, o que o torna o mais completo de sua categoria.

Detalhes que fazem a diferença

Detalles que hacen la diferencia

Estrutura e Acabamento
100% INOX

Estructura y Acabado 100% Inoxidable

Acabamento

Cantos arredondados que evitam acidentes.

Acabado

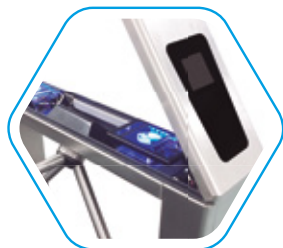
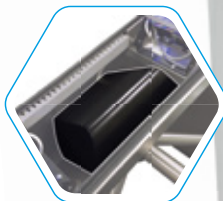
Esquinas redondeadas que evitam accidentes.

Durabilidade

Caixa de proteção do mecanismo.

Durabilidad

Caja de protección del mecanismo.



Fácil Manutenção

Abertura longitudinal do tampo superior.

Fácil Mantenimiento

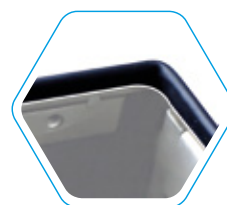
Apertura longitudinal de la tapa superior.

Comfort Pass

Sistema de amortecimento de giro.

Comfort Pass

Sistema de amortiguación de giro.



Vedação

Proteção contra líquidos e poeira.

Sellado

Protección contra líquidos y polvo.



Display Intuitivo

Com tecnologia Smart Display, utiliza pictogramas tricolores de última geração.

Pantalla Intuitiva

Con tecnología Smart Display que utiliza pictogramas tricolores de última generación.



Cofre Coletor

Cofre com capacidade para até 170 cartões*.

Buzón Recolector

Buzón con capacidad para hasta 170 tarjetas*.

Segurança

Porta provida de fechadura de segurança com chave.

Seguridad

Puerta provida con cerradura de seguridad con llave.

*A capacidade pode variar de acordo com a acomodação e os modelos dos cartões.
*La capacidad puede variar según la acomodación y los modelos de las tarjetas.

Seguridad y versatilidad en cualquier ambiente

Compacto y al mismo tiempo robusto, el Slim Evolution II es un equipo moderno, que armoniza con la estética de cualquier ambiente. Ideal para el tráfico rápido, ofrece confort, seguridad y practicidad al usuario. Equipado de pantalla intuitiva con pictograma tricolor de última generación (Smart Display), permite el uso de diferentes módulos de integración de lectores y controles operacionales integrados con cualquier sistema. Además de eso, el equipo también posee las tecnologías Comfort Pass, Double Lock, IS System, Emergency System y Waterproof, siendo el más completo de su categoría.

Eficiência Energética



Menor consumo de energia.

Menor consumo de energia.

Características / Características

Gabinete monobloco totalmente em aço inox AISI 304, com 1,5 mm de espessura, configurado a laser, resistente a choques, vibrações, elementos ácidos e alcalinos.

Gabinete monoblock totalmente en acero inoxidable AISI 304, con 1,5 mm de espesura, configurado a laser, resistente a choques, vibraciones, elementos ácidos y alcalinos.

Braços em tubos de aço inox com reforço interno em aço carbono, rosqueados no cabeçote e fixados com parafusos de difícil acesso.

Brazos en tubos de acero inoxidable con refuerzo interno en acero carbono, roscados en el cabezal y fijados con tornillos de difícil acceso.

Retirada completa do mecanismo pela parte superior do bloqueio para facilitar a manutenção.

Retirada completa del mecanismo por la parte superior del bloqueo para facilitar el mantenimiento.

Itens do mecanismo em aço carbono, com tratamento de dureza e bicromatização, garantindo maior resistência ao desgaste e a corrosão.

Partes del mecanismo son construidas en acero al carbono, con tratamiento de dureza y bicromatizado, proporcionando una mayor resistencia al desgaste y a la corrosión.

Todos os cantos são arredondados com raios de 18 mm, sendo que a tampa tem suas extremidades frontais chanfradas a 45°.

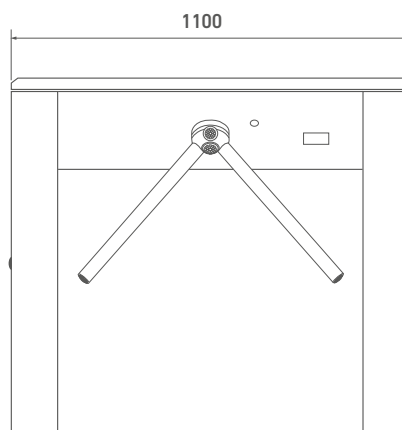
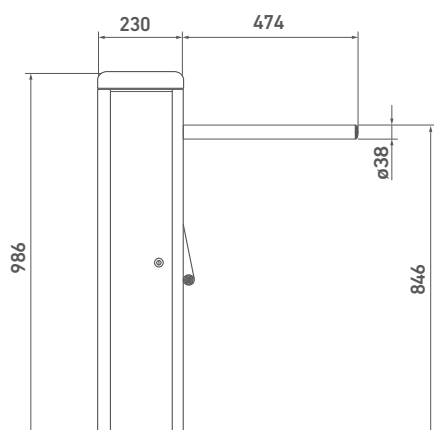
Todas las esquinas son redondeadas con rayos de 18 mm. No en tanto, la tapa tiene sus extremidades frontales entalladas a 45°.

Capaz de suportar o bloqueio de uma pessoa de 120 Kg a 5 Km/h.

Capacidad de soportar el bloqueo de una persona de 120 Kg a 5 Km/h.

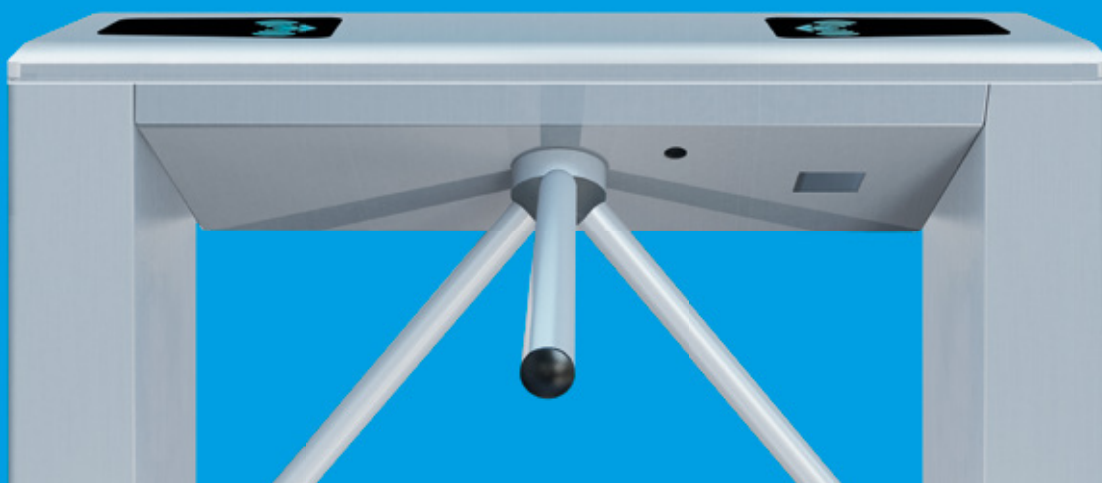
Dimensões / Dimensiones:

*Medidas em (mm) / *Medidas en (mm)



O equipamento mais completo e versátil do mercado

El equipo más completo y versátil del mercado



Benefícios / Beneficios

- Baixo custo de manutenção
- *Bajo costo de mantenimiento*
- Integração com qualquer sistema
- *Integración con cualquier sistema*
- Organização de filas direcionais
- *Organización de filas direccionales*
- Controle do fluxo independente (entrada e saída)
- *Control de flujo independiente (entrada y salida)*
- Classificação IP53*
- *Clasificación IP53**
- Possibilita atualizações futuras
- *Posibilita actualizaciones futuras*
- Maior conforto na passagem
- *Mayor confort en el paso*
- Possui disjuntor interno
- *Tiene disyuntor interno*

O **Slim Evolution II** suporta diversos leitores e controladores, sem complicações

El Slim Evolution II soporta diversos lectores y controladores, sin complicaciones



Opcional: Lector 2D QR Code

Algumas possíveis combinações de display / Algunas combinaciones posibles de pantalla:



Smart Card

Smart Card



Smart Card + Biometria

Smart Card + Biometria



Smart Card + Scanner

Smart Card + Scanner



Smart Card + Biometria + Scanner

Smart Card + Biometria + Scanner



Smart Card + Coletor

Smart Card + Recolector



Smart Card + Coletor + Biometria

Smart Card + Recolector + Biometria



Smart Card + Coletor + Scanner

Smart Card + Recolector + Scanner



Smart Card + Coletor + Scanner + Biometria

Smart Card + Recolector + Scanner + Biometria

*Considerando a versão com leitor de proximidade, sem coleta de cartão
*Considerando la versión con lector de proximidad, sin recolecta de tarjetas.

Aplicações / Aplicaciones



Empresas e Indústrias
Empresas e Industrias



Edifícios Comerciais
Edificios Comerciales



Estádios Esportivos
Estadios Deportivos



Parques
Parques



Instituições de Ensino
Instituciones Educativas



Clubes
Clubes



Locais de Luxo
Locales de Lujo



Área Portuária
Zona Portuaria

Fluxo de pessoas por minuto: 20 a 25.
O fluxo pode variar de acordo com o sistema de validação a ser adotado.

Flujo de personas por minuto: 20 a 25.
El flujo puede variar de acuerdo con el sistema de validación que va a ser adoptado.

Tudo o que você precisa,
em um **único** equipamento

Todo lo que necesitas en un solo equipo

Opcionais / Opcionales



Cofre Coletor de Cartões
Buzón Recolector de Tarjetas



Leitores Smart Card
Lectores Smart Card



Integração de Display Elevador*

Integración de Pantalla del Ascensor*



Sistema Emergencial BQC (braço-que-cai)
Sistema de Emergencia BQC (brazo-que-cae)



Leitores Biométricos
Lectores Biométricos



Leitores Código de Barras tipo Scanner
Lectores de Código de Barras tipo Scanner



Leitores QR Code
Lectores QR Code

*Consulte modelos homologados.

Tecnologias / Tecnologías



Liberação da passagem em eventuais situações de emergência, possibilitando a rápida evacuação do local.

Liberación del paso en eventuales situaciones de emergencia, permitiendo la rápida evacuación del local.



Sistema de monitoramento da passagem através de sensores indutivos e/ou fotoelétricos sem contato mecânico (vida útil de aproximadamente 5 milhões de ciclos).

Sistema de monitoreo del paso a través de sensores inductivos y/o fotoeléctricos sin contacto mecánico (vida útil de aprox. 5 millones de ciclos).



Bloqueio de giro por sistema de travamento através de dois triques e dois solenóides.

Bloqueo del giro por el sistema de traba a través de dos trinquetes y dos solenoides.



Sistema de amortecimento de giro, que oferece maior conforto na passagem e maior durabilidade ao equipamento.

Sistema de amortiguación de giro, que ofrece mayor confort en el paso y mayor durabilidad al equipo.



Display intuitivo com pictograma tricolor de última geração.

Pantalla intuitiva con pictograma tricolor de última generación.



Proteção contra a entrada de água, poeira e líquidos corrosivos.

Protección contra la entrada de agua, polvo y líquidos corrosivos.

Clientes / Clientes

Hospital Israelita Albert Einstein, Hospital do Rim e Hipertensão, Faculdade de Engenharia Industrial, Confederação Nacional da Indústria, Banco Bradesco, Banco Itaú, Banco Santander, XCMG Brasil, Rede Globo, Portonave S/A e Colégio Miguel de Cervantes, entre outros, são clientes que escolheram o Slim Evolution II.

Hospital Israelita Albert Einstein, Hospital de Riñones y Hipertensión, Universidad de Ingeniería Industrial, Confederación Nacional de la Industria, Banco Bradesco, Banco Itaú, Banco Santander, XCMG Brasil, Rede Globo, Portonave S/A y Colegio Miguel de Cervantes, entre otros, son clientes que eligieron Slim Evolution II.

► Saiba mais em: / Sepa más en: wolpac.com.br/projetos

Sobre a Wolpac / Sobre Wolpac

Fundada em 1965, a Wolpac iniciou suas atividades em um pequeno galpão na região da Bresser, cidade de São Paulo, e hoje se consolida como uma empresa global e uma das marcas mais renomadas no desenvolvimento de soluções em controle de acesso para os mercados de segurança e transporte. No total, o Grupo Wolpac conta com cerca de 300 colaboradores, pessoas obstinadas pela qualidade e com o objetivo único de facilitar a vida de milhares de clientes, colaboradores e parceiros.

Fundada en 1965, Wolpac empezó a funcionar en un pequeño cobertizo en la región de Bresser, São Paulo, y en la actualidad se consolidó como una empresa global y una de las marcas más reconocidas en el desarrollo de soluciones para los mercados de seguridad de control de acceso y transporte. En total, el Grupo Wolpac cuenta con cerca de 300 empleados, gente obstinada por la calidad y con el único propósito de facilitar la vida de miles de clientes, funcionarios y asociados.

► Saiba mais em: / Sepa más en: wolpac.com.br/institucional



Através do SWE, Sistema Wolpac de Excelência, trabalhamos pela busca da melhoria contínua de nossos métodos e processos.

A través del SWE, Sistema Wolpac de Excelencia, trabajamos por búsqueda de mejora continua de nuestros métodos y procesos.

A Wolpac reserva-se o direito de alterar sem prévio aviso qualquer característica de seus produtos. | Imagens meramente ilustrativas. | Atualização 072018.
Wolpac reserva el derecho de cambiar sin previo aviso cualquier característica de sus productos. | Imágenes solo de referencia. | Actualización 072018.

wolpac.com

Exija o melhor. Exija Wolpac.
Exija lo mejor. Exija Wolpac.


WOLPAC
CONTROLES EFICIENTES

50 anos